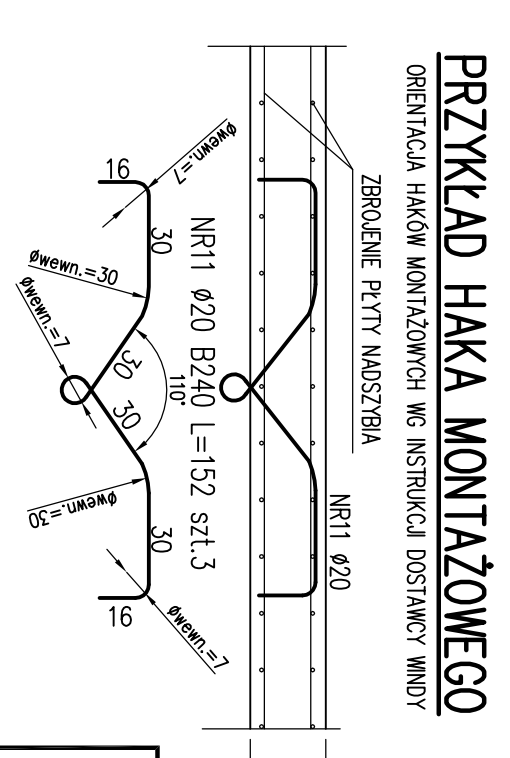
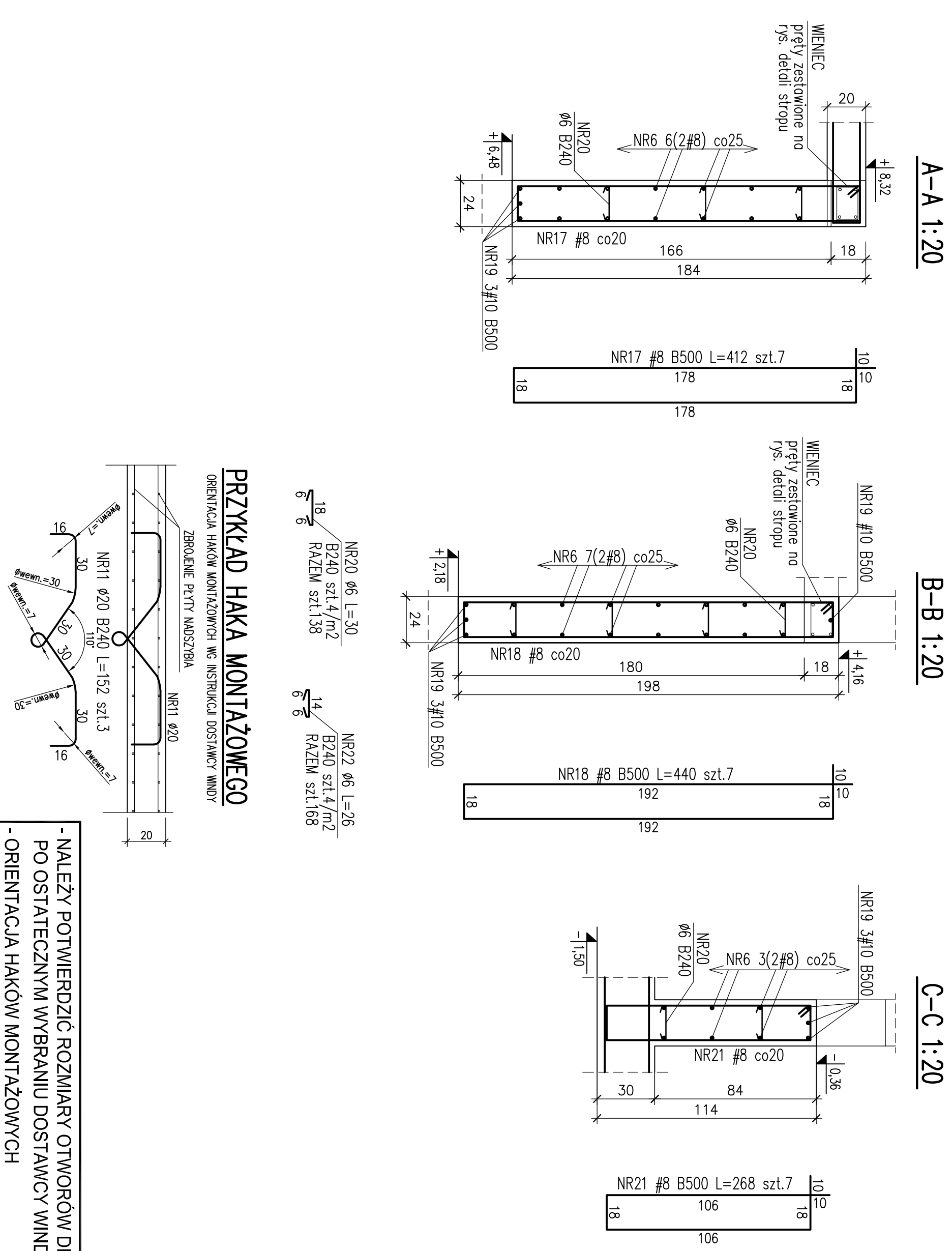
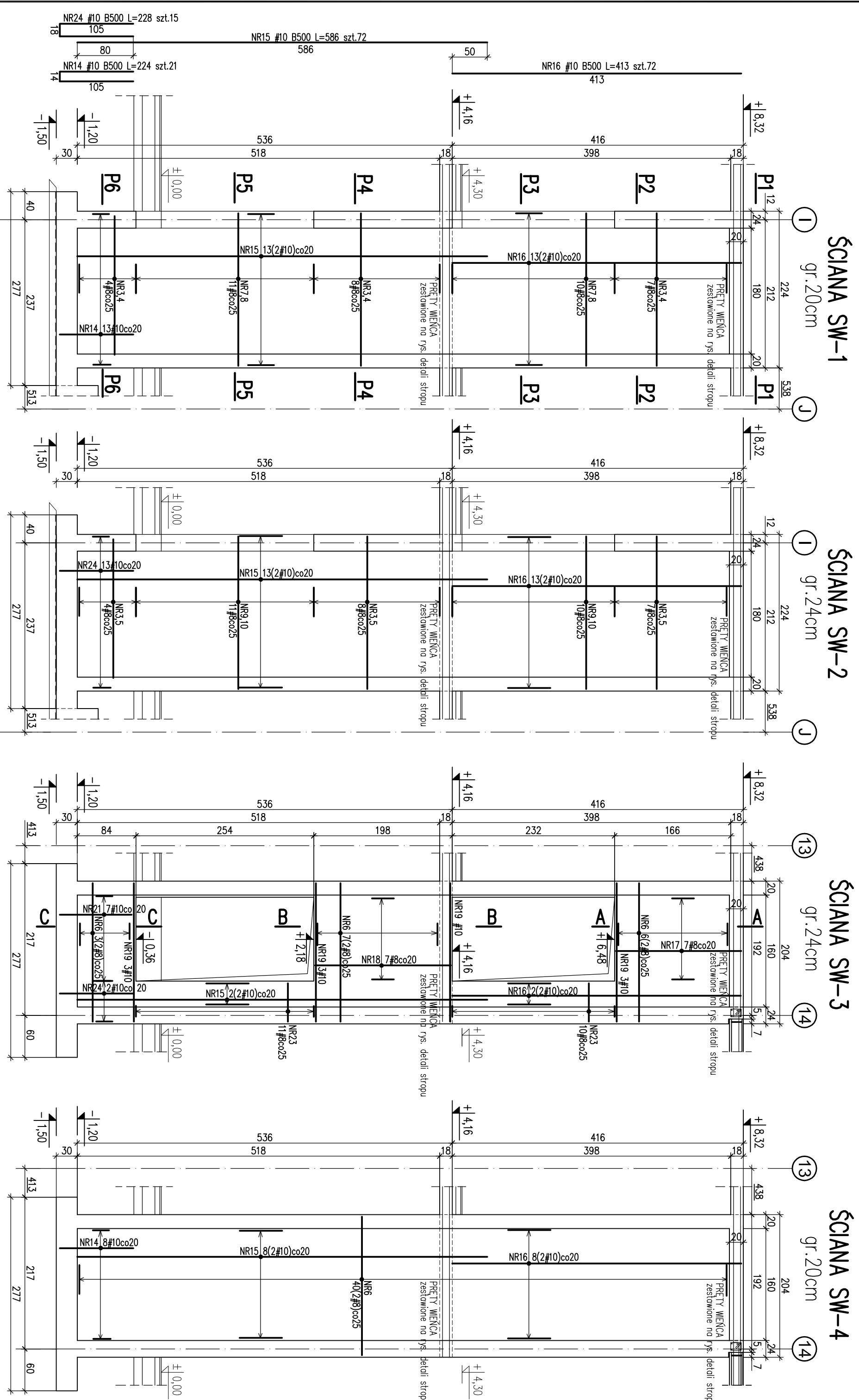


SZYB WINDOWY SSW-1

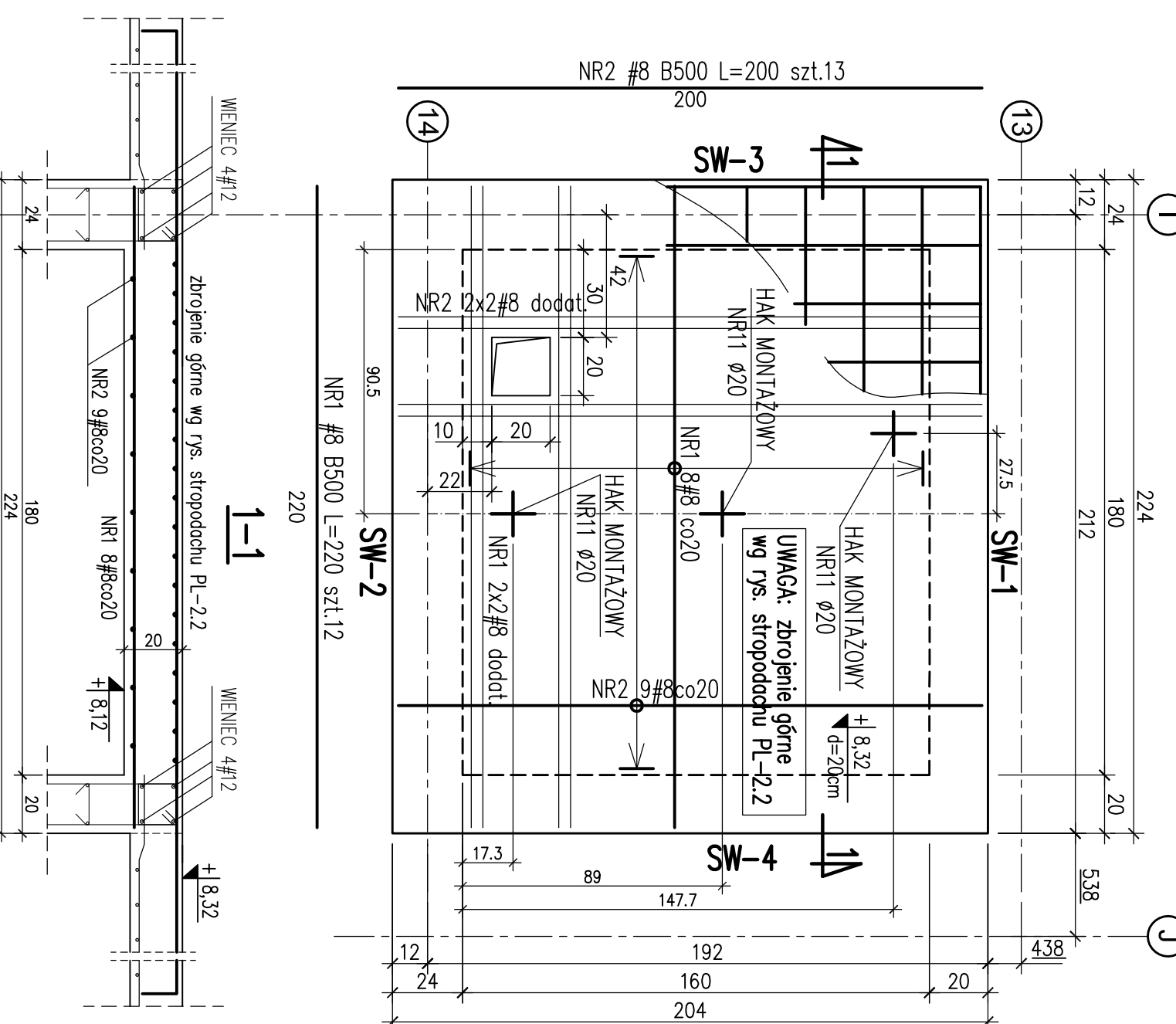
1:50



-NALEŻY POTWIERDZIĆ ROZMIARY OTWORÓW DRZWIOWYCH PO OSTATECZNYM WYBRANIU DOSTAWCY WINDY.
-ORIENTACJA HAKÓW MONTAŻOWYCH WGINSTRUKCJI DOSTAWCY WINDY

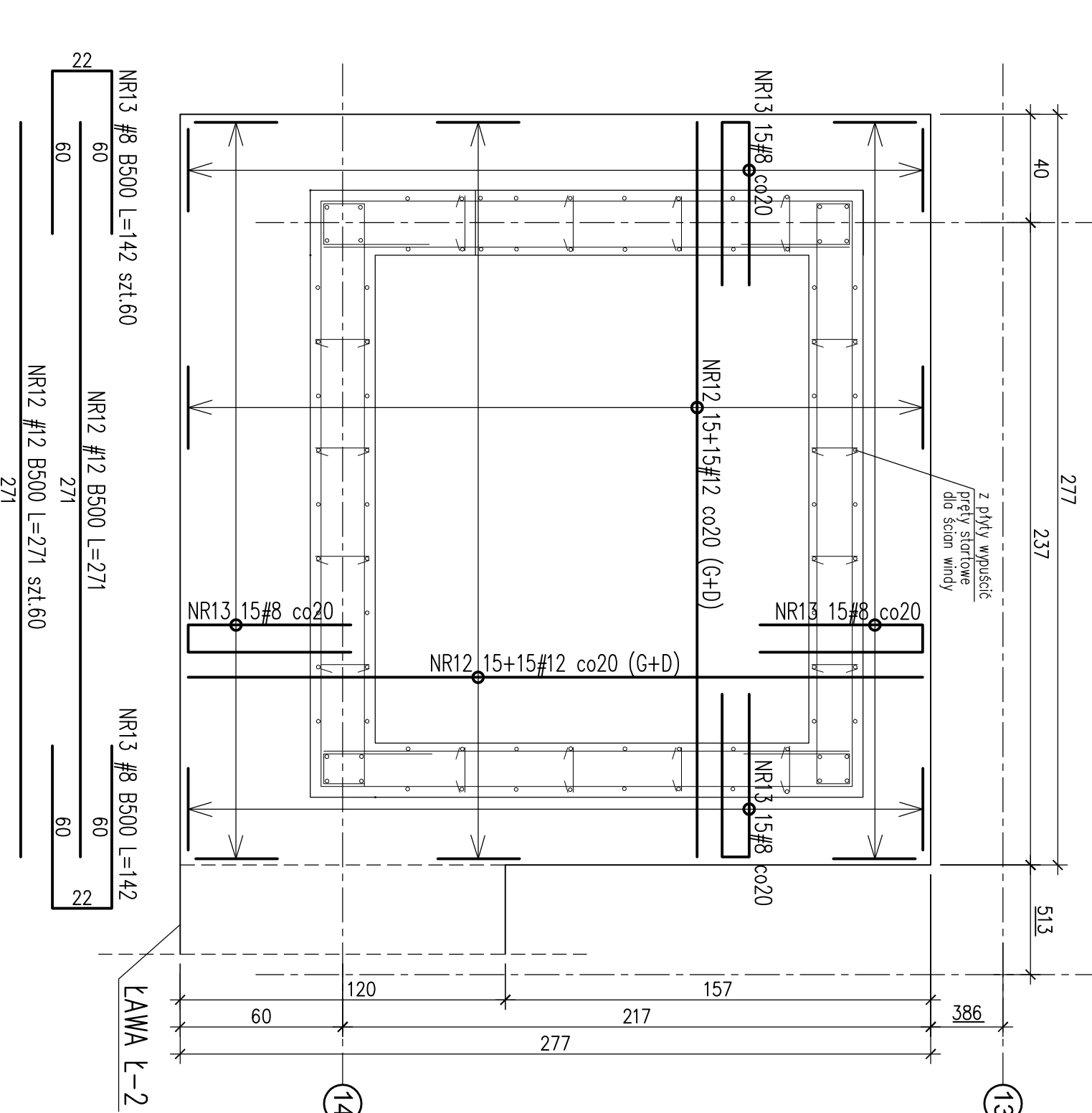
P1-P1 1:20

ZROBIENIE PŁYTY NADSZYBIA

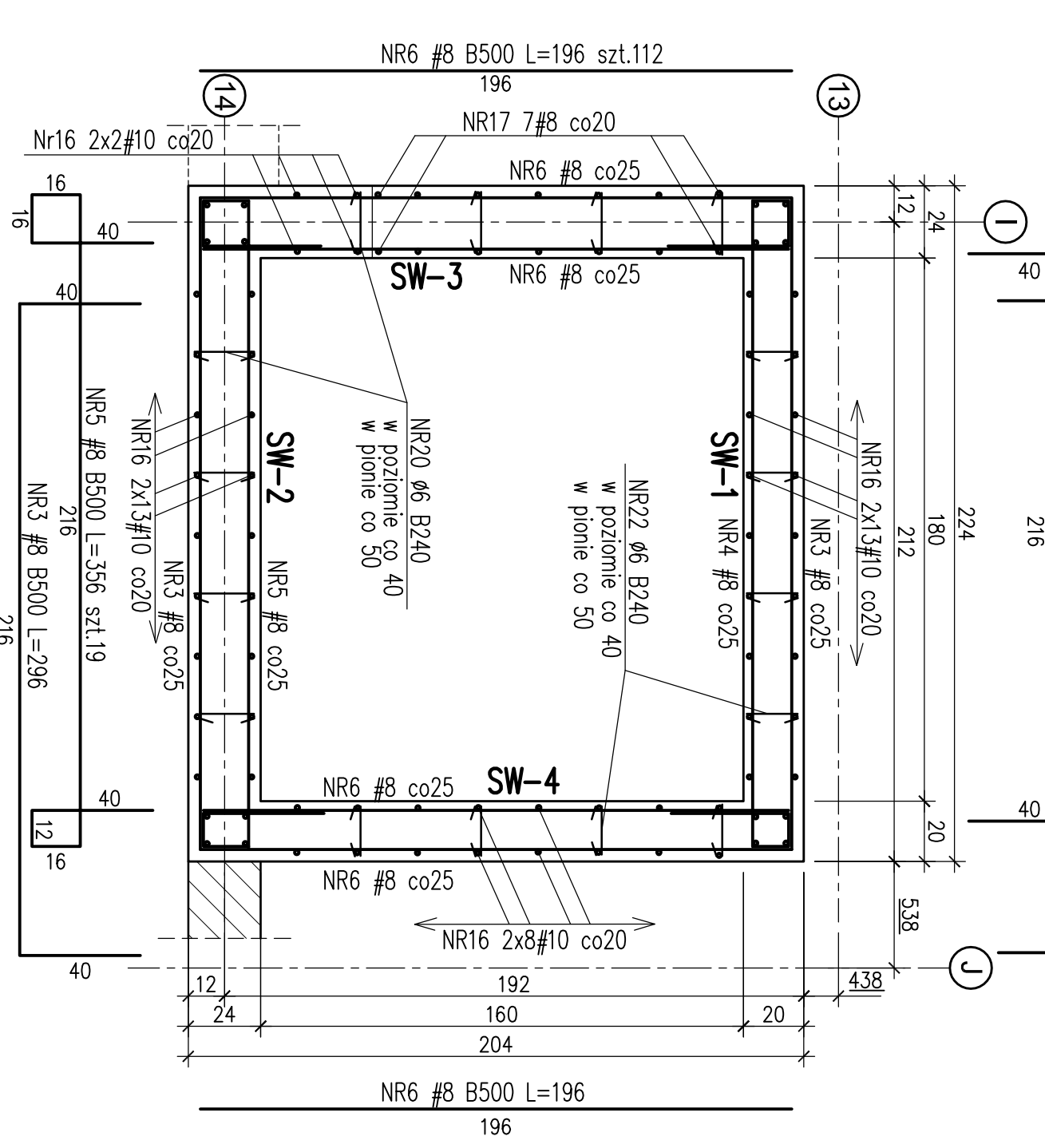


P6-P6 1:20

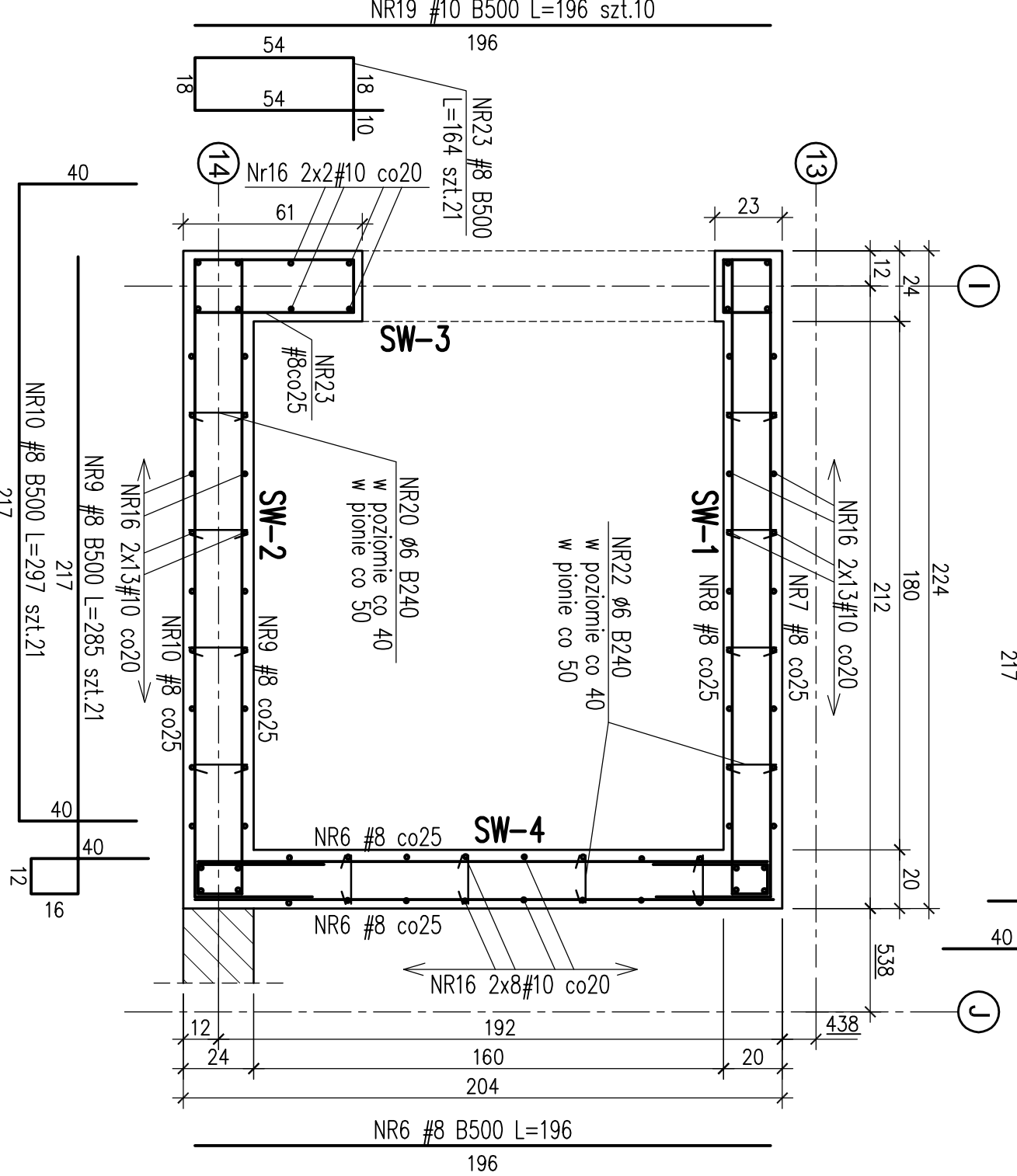
ZROBIENIE PŁYTY PODSZYBIA



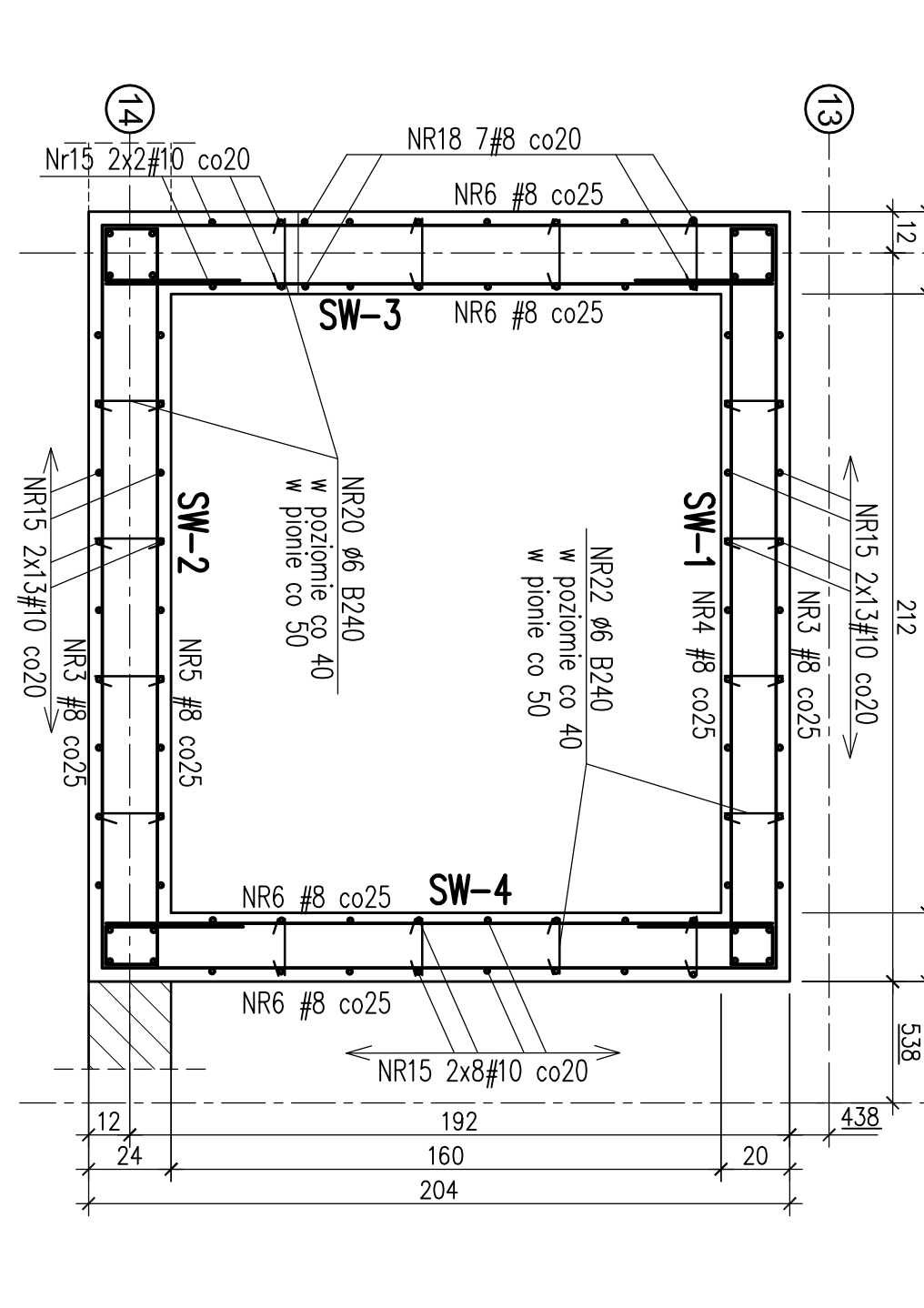
P2-P2 1:20



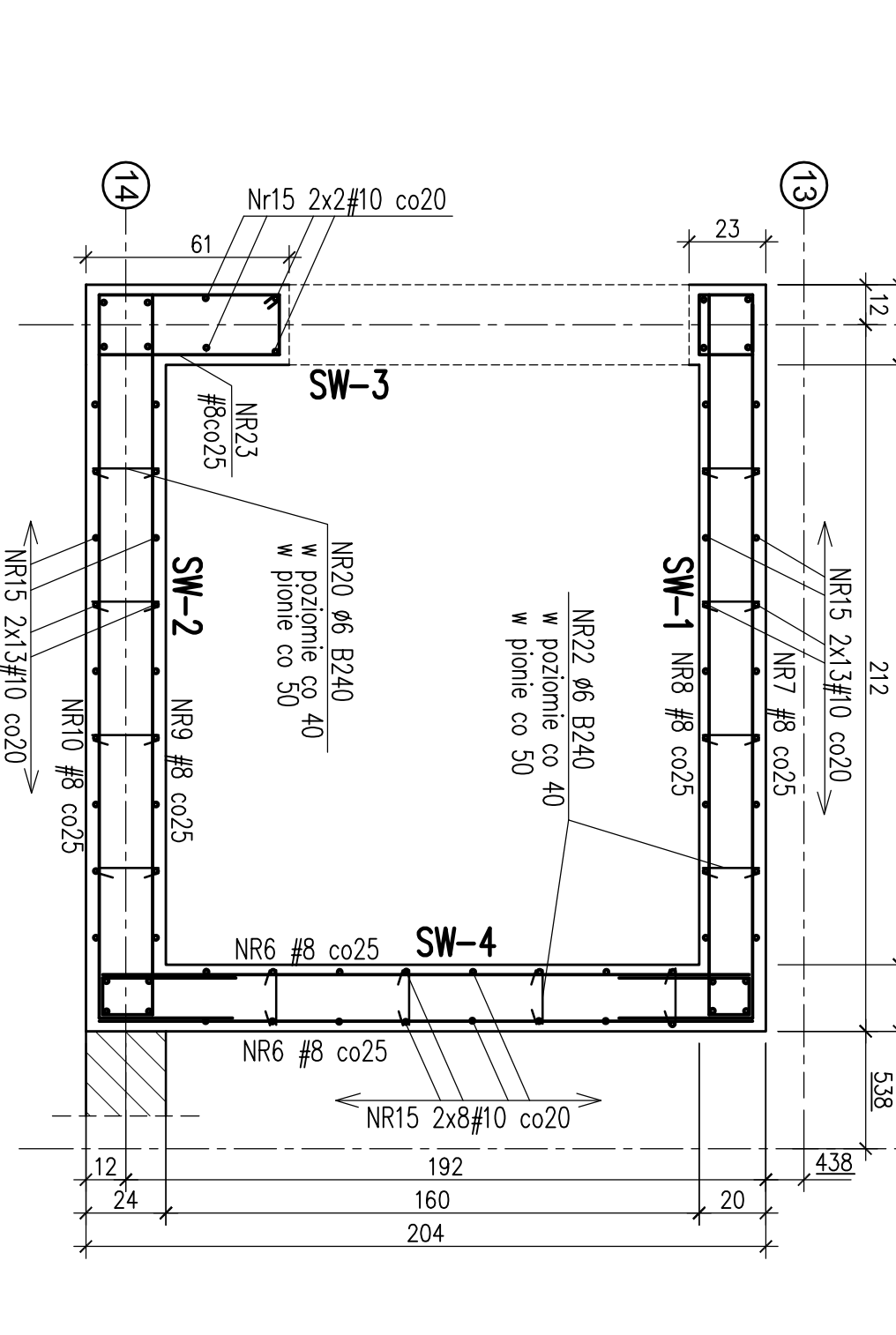
P3-P3 1:20



P4-P4 1:20



P5-P5 1:20



<p>OPIS</p> <p>1. Nazwa obiektu: SZYB WINDOWY SSW-1</p> <p>2. Adres obiektu: ul. Sportowa 30, 02-600 Warszawa</p> <p>3. Inwestor: [nazwa]</p> <p>4. Projektant: [nazwa]</p> <p>5. Data: [data]</p>		<p>WZKŁAD</p> <p>1. Skala: 1:50</p> <p>2. Data: [data]</p> <p>3. Projektant: [nazwa]</p>		<p>WZKŁAD</p> <p>1. Skala: 1:20</p> <p>2. Data: [data]</p> <p>3. Projektant: [nazwa]</p>		<p>WZKŁAD</p> <p>1. Skala: 1:20</p> <p>2. Data: [data]</p> <p>3. Projektant: [nazwa]</p>		<p>WZKŁAD</p> <p>1. Skala: 1:20</p> <p>2. Data: [data]</p> <p>3. Projektant: [nazwa]</p>	
<p>OPIS</p> <p>1. Nazwa obiektu: SZYB WINDOWY SSW-1</p> <p>2. Adres obiektu: ul. Sportowa 30, 02-600 Warszawa</p> <p>3. Inwestor: [nazwa]</p> <p>4. Projektant: [nazwa]</p> <p>5. Data: [data]</p>		<p>WZKŁAD</p> <p>1. Skala: 1:50</p> <p>2. Data: [data]</p> <p>3. Projektant: [nazwa]</p>		<p>WZKŁAD</p> <p>1. Skala: 1:20</p> <p>2. Data: [data]</p> <p>3. Projektant: [nazwa]</p>		<p>WZKŁAD</p> <p>1. Skala: 1:20</p> <p>2. Data: [data]</p> <p>3. Projektant: [nazwa]</p>		<p>WZKŁAD</p> <p>1. Skala: 1:20</p> <p>2. Data: [data]</p> <p>3. Projektant: [nazwa]</p>	